

中貿有限公司

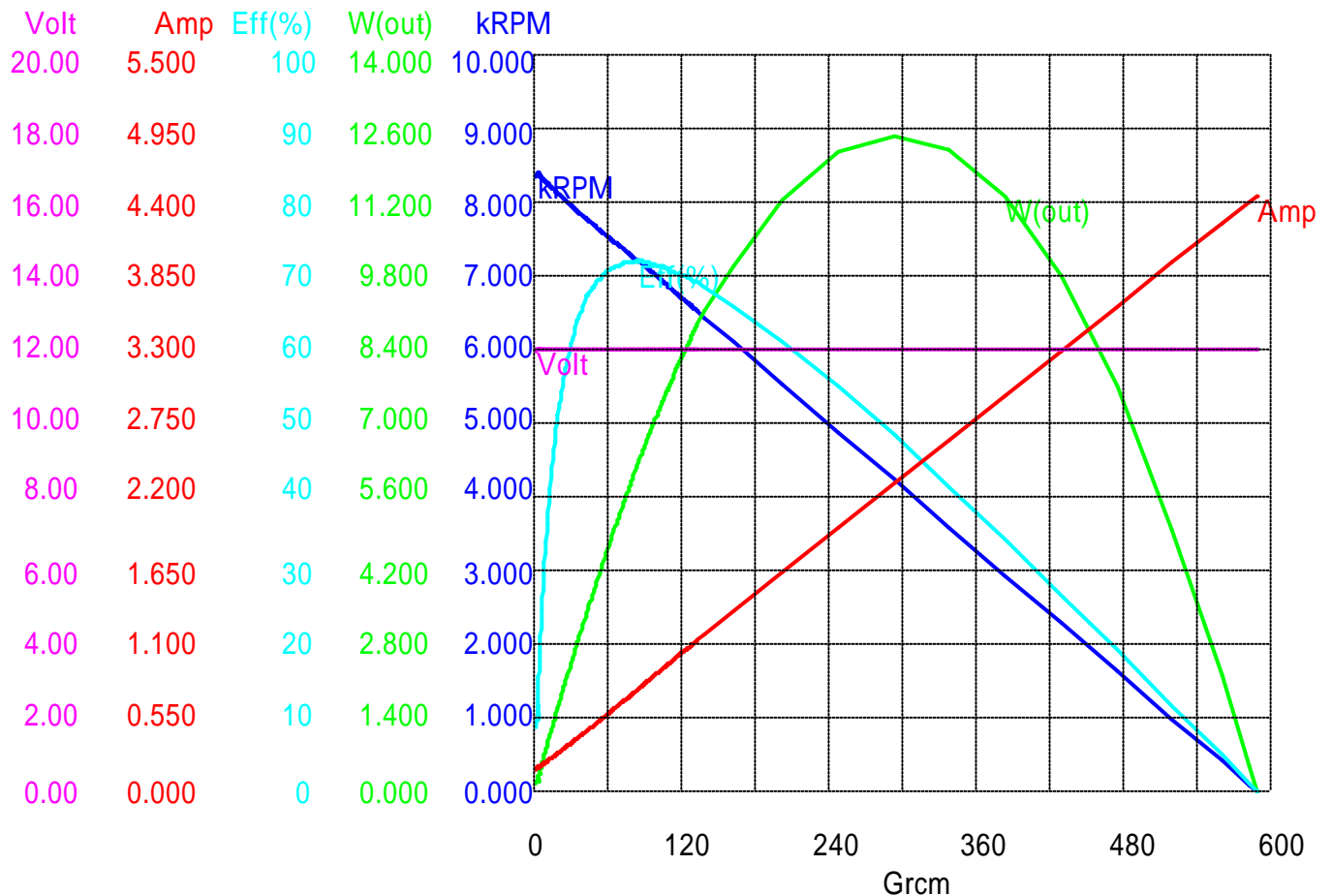
友貿電機廠

NICHIBO DC MOTOR

客戶名稱 (Customer) : Jameco Electronics
 資料檔名 (Filename) : 樣品LF机种
 馬達型號 (Motor Model) : LS5BFN-2465-R/58
 額定電壓 (Voltage) : 12.0V
 額定輸出 (Rated Power Output) : 6.16W

實驗室溫度 (Ambient Temperature) : 25
 無載轉速 (No-Load R.P.M) : 8600
 無載電流 (No-Load Current) : 0.21A
 啟動轉矩 (Started Torque) : 587g-cm
 測試日期 (Test Date) : 2011.11.08

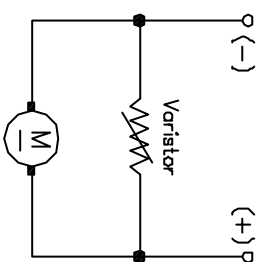
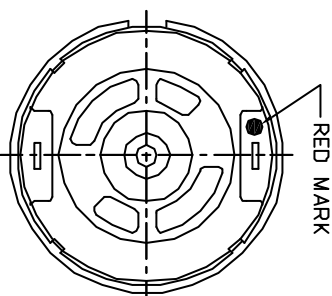
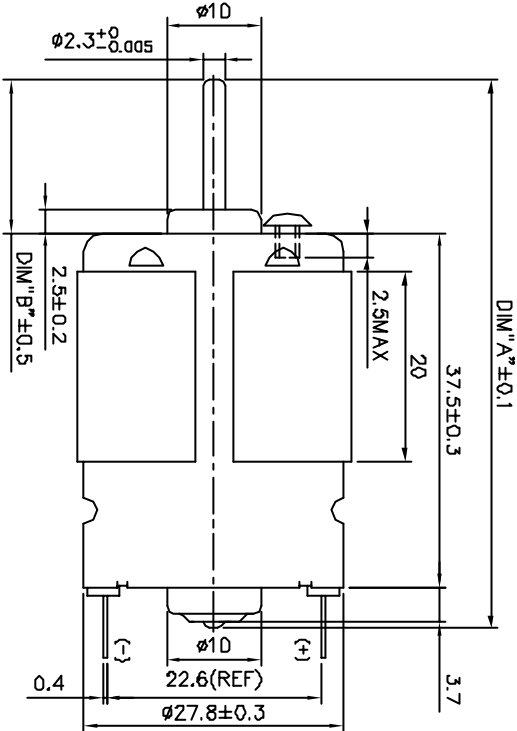
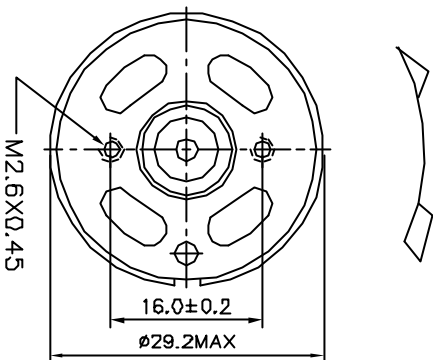
	轉速 R.P.M.	電流 Amps	轉矩 Grcm	效率 Eff(%)	輸出功率 W(out)	輸入功率 W(in)
堵住狀態 (Locked Rotor)	0	4.442	587.855	0	0.000	50.824
最大扭力 (Max-Torque)	0	4.442	587.855	0	0.000	50.824
最大效率 (Max-Efficiency)	7205	0.750	83.320	72	6.165	8.553
最大輸出功率(Max-W(out))	3896	2.455	315.302	45	12.617	28.094



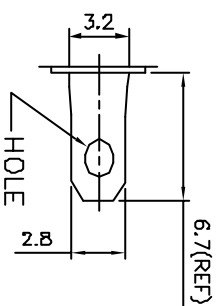
扭力常數(Torque Constant): 136.0322
 馬達常數(Motor Constant): 67.6178

REV A0

DIRECTION OF ROTATION



Varistor: E10 voltage 19.2 to 28.8 VDC



- NOTE :
- 1.LENGTH OF SHAFT DIM "A" 58.0 mm.
 - 2.FRONT EXTENSION DIM "B" 16.2 mm,WHILE THE SHAFT AT EXTREMELY RIGHT POSITION.
 - 3.END PLAY : 0.05-0.60 mm.
 - 4.RESTRICTION OF SCREW LENGTH: 2.5 mm MAX.(FROM MOTOR MOUNTING FACE)



中貿有限公司

NICHIBO TAIWAN CORP.
 台北市104內湖區內湖路一段308號10樓之1
 10F-1,NO.308,SEC.1, NEIHU RD., NEIHUAREA, TAIPEI,
 TAIWAN (R.O.C)
 TEL:886-2-2797-7212 FAX:886-2-2658-8460
 http://www.nichibo-motor.com

友貿電機(深圳)有限公司

NICHIBO MANUFACTURING CO., LTD.
 中國廣東省深圳市寶安區沙井鎮一村崗頭工業區
 CANTON/IND. DIST. HOME: SHAJING, BAOAN, SHENZHEN
 CITY, GUANGDONG, CHINA
 TEL:86-755-2989-7722 86-755-2989-5488
 FAX:86-755-2988-5566

名稱	型號	單位	日期
NAME	MODEL	UNIT	DATE
Jameco Electronics	LS5BFN-2465-R	mm	2011/11/08
未注公差	±0.3		
	±0.1		
	±0.05		
角度	±5°		
比例	FREE		