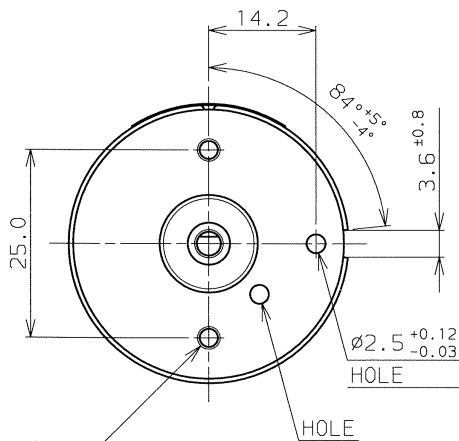
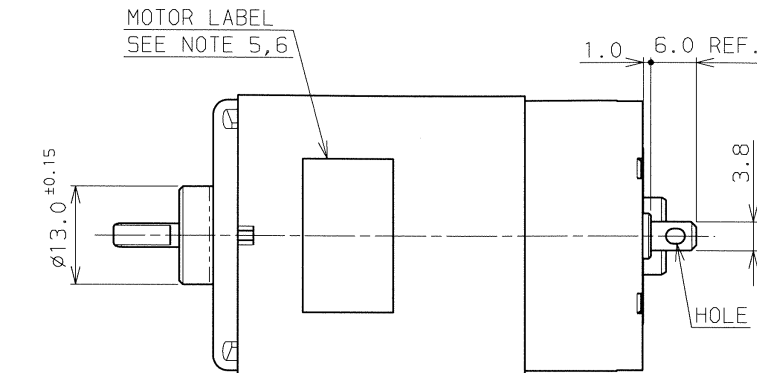


DIRECTION OF ROTATION

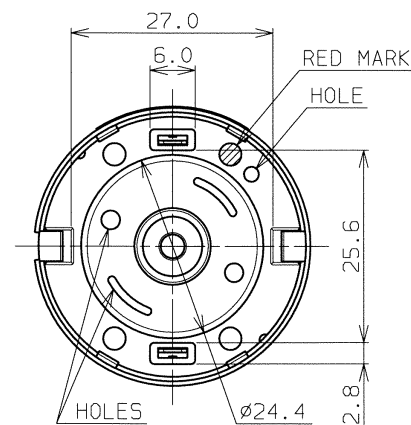
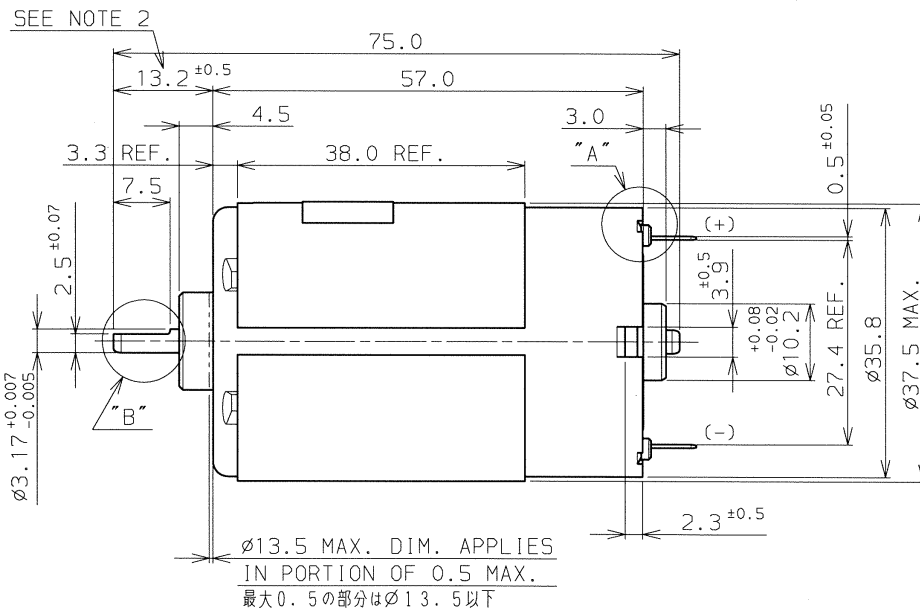


150 M3.0x0.5 TAPPED HOLE  
2 PLACES, SEE NOTE 4



NOTES

1. DIMENSIONS, MODIFICATIONS OR CHANGES NOT INDICATED ON THIS DRAWING DO NOT APPLY UNLESS CONFIRMED BY US IN WRITING.  
本図面に記入されていない形状寸法で、特に取り決めの必要がある場合は事前に御連絡下さい。
2. THIS DIM. APPLIES ONLY WHEN MOTOR SHAFT IS IN EXTREME LEFT POSITION.  
この寸法については、シャフトを左に押しつけた位置で適用する。
3. SHAFT END PLAY 0.05 ~ 0.5.  
エンドプレーは0.05~0.5とする。
4. USABLE MACHINE SCREW LENGTH 5.0 MAX. FROM MOTOR MOUNTING SURFACE.  
取り付けネジの長さは、モーターケース面より5.0以下とする。
5. HOUSE MARK, MOTOR TYPE, LOT No. AND COUNTRY OF ORIGIN TO BE PRINTED ON LABEL.  
ラベルには、下記項目を入れること。  
社章・機種名・ロットNo.・生産国名
6. THE LABEL SHOULD BE STICKED ON AS SHOWN IN DRAWING.  
ラベルは、図示の様に貼ること。



REVISIONS						TOLERANCES NOT OTHERWISE SPECIFIED	APPD. H.M	<b>MABUCHI MOTOR CO.,LTD.</b>			
						DECIMAL ANGLES	±0.3mm	CHKD. H.S R.A	SCALE	MODEL RS-555PH	
SYM.	DATE	DESCRIPTION	REF. No.	DWN.	CHKD.	APPD.	DWN. S. Yamada	DATE	DATE	DWG. No.	REV.
	FEB.-17-'98	PRODUCTION RELEASE.	C-18923	S.Y	H.S	H.M		FEB.-17-1998		K3-9756	

DATE 86/12/08  
approx.25°C

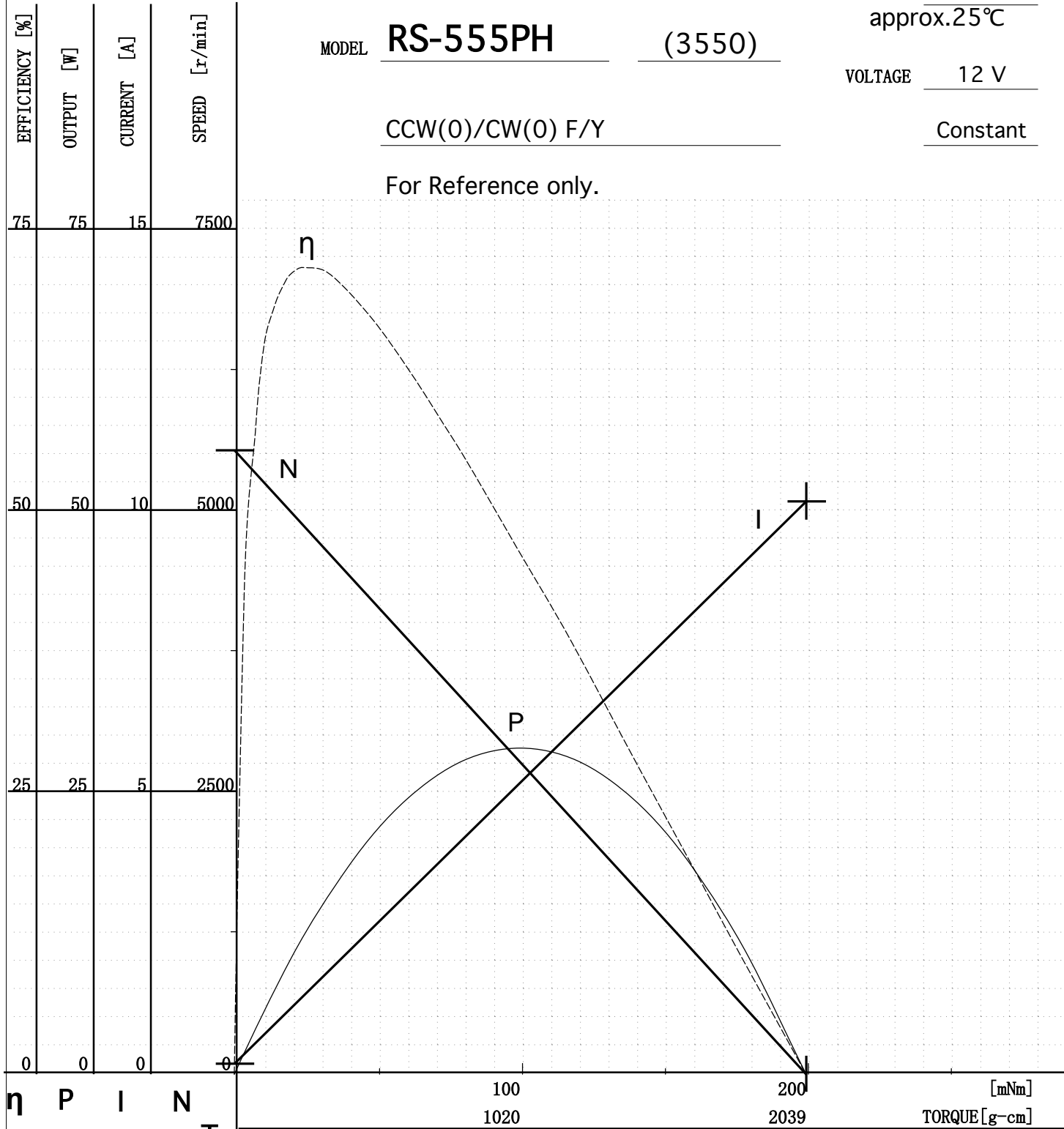
MODEL RS-555PH (3550)

VOLTAGE 12 V

CCW(0)/CW(0) F/Y

Constant

For Reference only.



$\eta$     $P$     $I$     $N$   
 T  
N = 0

1 [g-cm] = 0.098 [mNm]   1 [mNm] = 10.197 [g-cm]

No. TKS-81-23062