

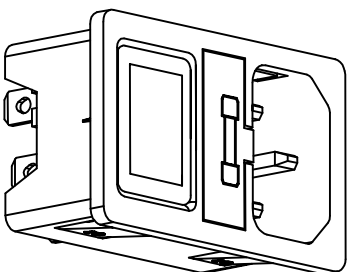
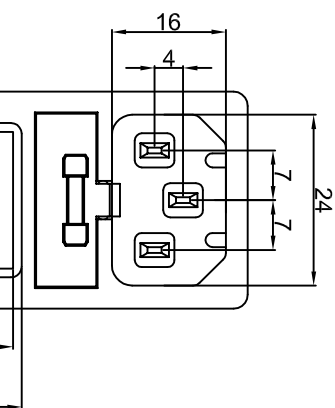


宏聚电子五金制品有限公司

HONGJU ELECTRONIC & METAL PRODUCTS CO.,LTD

S-03F

受控文件



Rating: 6.3A 250V AC (UL CUL)



6.3A 250V AC (VDE)



10A 250V AC (CCC)



Insulation Resistance: DC 500V 100MΩ Min.

Dielectric Strength: AC2000V 1 minute

Fuse: Ø5.0x20mm

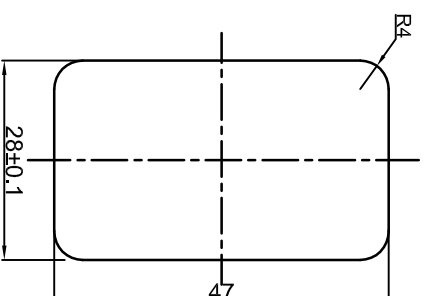
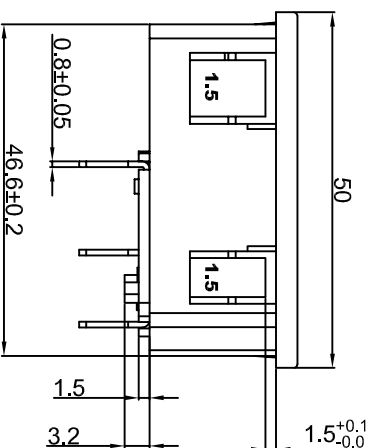
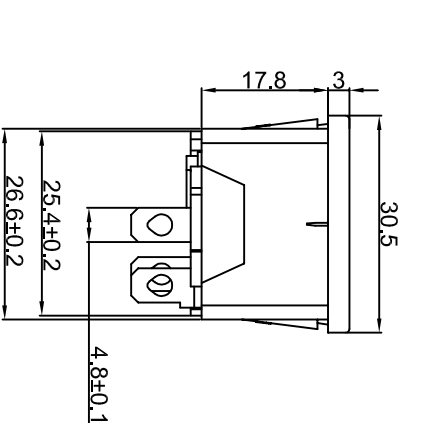


Operating Temperature: -10°C~+70°C

MATERIAL:

Body:PA66

Terminal:Brass, Silver or Tin plated



CUT-OUT

公差 TOLERANCES		X± 0.3		XX± 0.15		角度 ANGLE ± 1°		单位 DIMENSION UNIT mm.	
版本 VERSION		A1		NONE		日期 DATE		品名 TITLE	
A1 图纸重新整理发行		2009.09.04		2008.07.08		S-03F-12S-4-1.5		图号 DRAWING NO	
A0 New Issue		2008.07.08		李伟奇		姜庆勇		S-03F-12S-4-1.5_A1	
版本 VER.		变更说明 CHANGE DESCRIPTION		日期 DATE		ECN NO.		核准 APPROVED BY	
								核对 CHECKED BY	
								李新超	